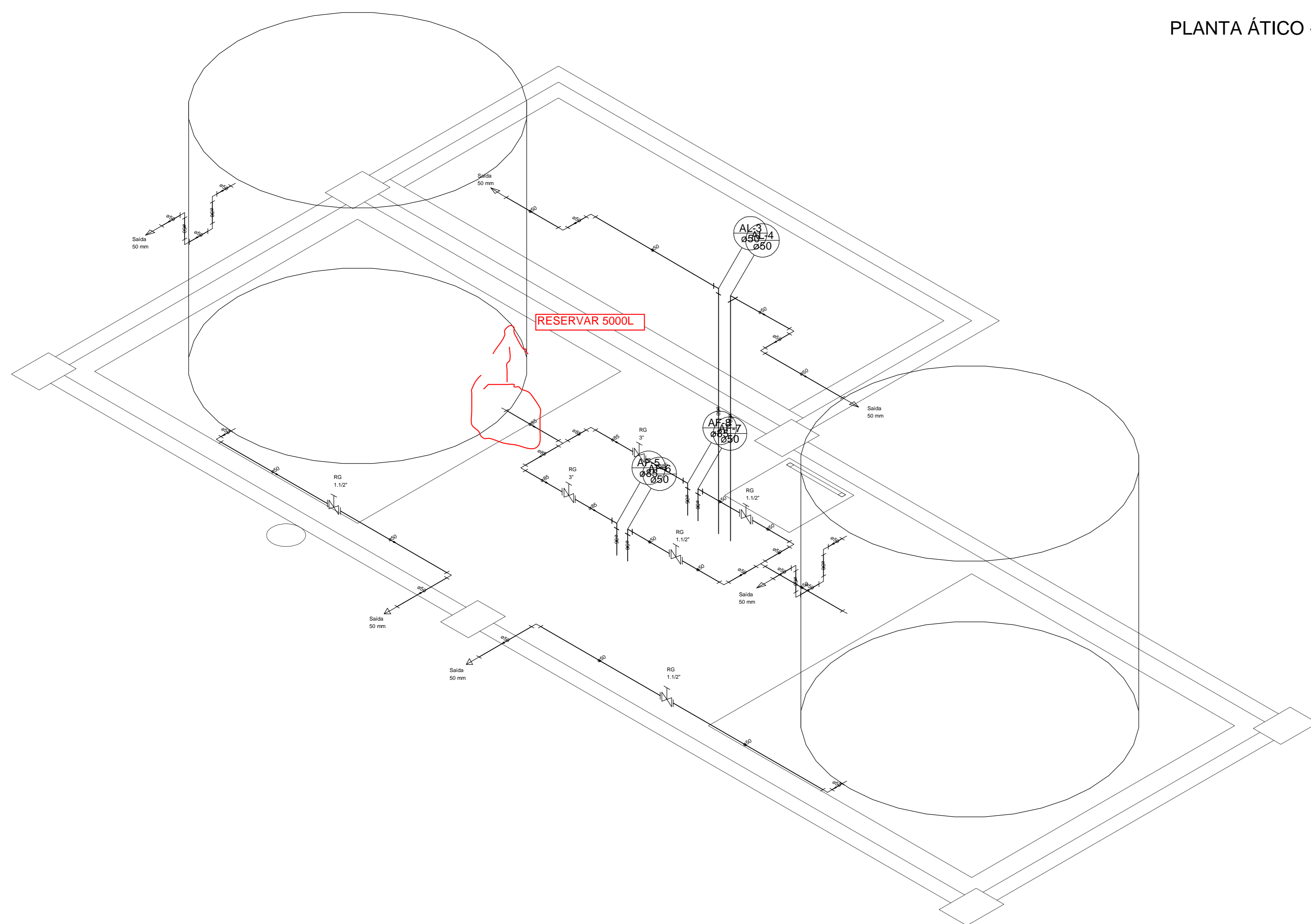
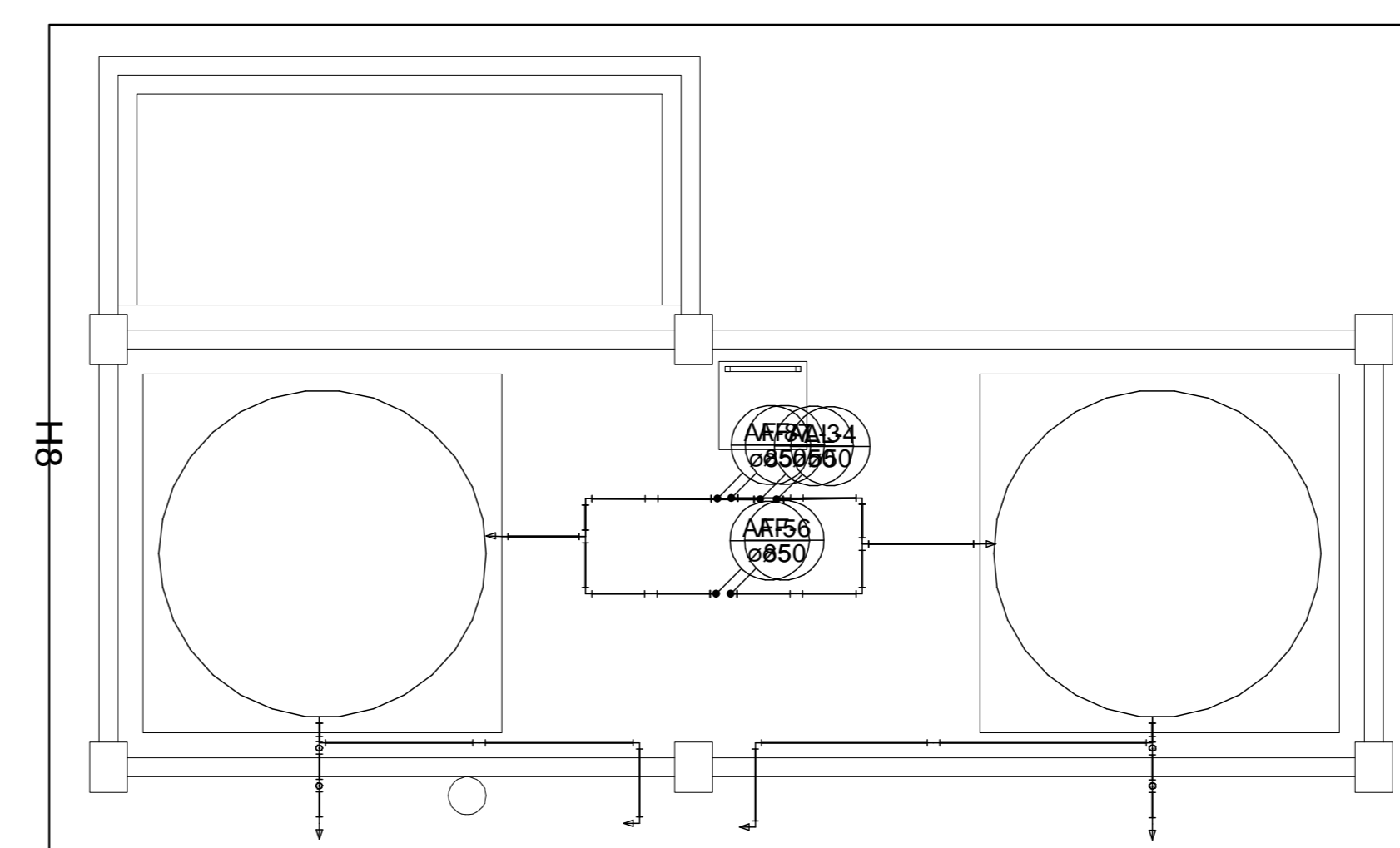


PLANTA ÁTICO - ESCALA 1:50



Detalhe H8  
escala 1:25



PLANTA TORRE - ESCALA 1:50

AUTORIA DO PROJETO:		INSTITUTO FEDERAL DE EDUCAÇÃO CIÊNCIA E TECNOLOGIA CATARINENSE	
ENGENHEIRO CIVIL CARLOS AUGUSTO LAZZARIM CREA-SC 052503-9		UNIDADE: CÂMPUS ARAQUARI ENDEREÇO: RODOVIA BR 280 - KM 27 ARAQUARI - SC	
NOME DO PROJETO: SALAS DO ENSINO MÉDIO - CÂMPUS ARAQUARI			
TÍTULO DO DESENHO: ÁTICO, TORRE E DET H8			
OBJETIVO DO PROJETO:	CONSTRUÇÃO	TIPO DE PROJETO:	HIDROSANITÁRIO
AUTORIA DO DESENHO:	MARCELO	ÁREA DO PROJETO:	2.687,83m²
CIDADE - UF:	BLUMENAU - SC	REVISÃO:	00
DATA:	07/2013	ESCALA:	1:50
FOLHA:			<b>01</b>
REFERÊNCIA:			HID-01/06