

INSTRUÇÕES PARA LIGAÇÃO ELÉTRICA

Antes de ligar o aparelho, verifique se a voltagem selecionada é compatível com sua rede elétrica.

IMPORTANTE:

1º - Para o desligamento total deste aparelho, insira-o em uma rede que esteja submetida ao comando de um disjuntor.

2º - Antes de realizar a instalação deste aparelho, certifique-se de que o mesmo não esteja ligado à rede elétrica

CARACTERÍSTICAS TÉCNICAS

Modelo	Dimensões		Tensão	Velocidade	Frequência	Corrente	Consumo	Peso
	Ø Grade (mm)	Ø Hélice (mm)	Volts	(RPM)	(Hz)	Amperes	(Watts)	Kg
VOM 40	400	385	127 - 220	1300	50-60	0,6 - 0,3	45	2,600
VOC 40	400	385	127 - 220	1300	50-60	0,6 - 0,3	45	3,400
VOM 30	350	300	127 - 220	1360	50-60	0,3 - 0,2	40-44	2,100

CUIDADOS ESPECIAIS PARA SUA SEGURANÇA

1-Tenha sempre o cuidado de desligar o aparelho da rede elétrica antes de realizar a montagem ou manutenção dos ventiladores.

2 - **Nunca** mexa no ventilador com a hélice em movimento.

3 - Para a limpeza deste aparelho, certifique-se de que o mesmo não esteja ligado à rede elétrica e utilize apenas um pano úmido com água. Não utilize solventes ou produtos químicos

4 - Em qualquer caso de anormalidade de funcionamento, o aparelho deverá ser imediatamente desconectado da rede elétrica e consultada a assistência técnica de sua região.

5 - Crianças não devem operar o ventilador sem acompanhamento de um adulto.

6 - Duvidas ou sugestões entre em contato com nosso sac por e-mail ou telefone abaixo:

VENTISOL IND. E COM. LTDA.

Rod. BR 282 Km 19, nº 1500 Bela Vista
CEP 88130-000 - Palhoça - SC

E-mail: sac@ventisol.com.br
www.ventisol.com.br

Fone: (48) 2107-9500 - Fax:(48) 2107-9501


VENTISOL


bons ventos em sua vida



MANUAL DE MONTAGEM DOS VENTILADORES DE MESA E COLUNA 30/40 cm

ATENÇÃO:

 O correto funcionamento de seu ventilador oscilante depende da leitura deste manual de instruções. Antes de instalar ou utilizar este produto leia com atenção os cuidados especiais para sua segurança na pg. 4

 Para instalação, montagem ou manutenção de seu aparelho procure um profissional especializado. Antes de iniciar a instalação, desligue a chave geral. Confirme se a tensão (voltagem) é a mesma do aparelho.

INSTRUÇÕES DE MONTAGEM



Fig 01

INSTRUÇÕES DE MONTAGEM

1º- Posicione a grade (06) no encaixe do motor (07), depois rosqueie a porca (05) no motor.

2º Alinhe o encaixe traseiro (11) da hélice (04), com o pino trava (09) encaixando a hélice no pino trava. Conforme Fig 04.

Importante: verifique se o pino trava esta encaixado na hélice, conforme desenho ao lado.

3º- coloque a porca (03) na ponta do eixo do motor, apertando-a em sentido **anti-horário**, (esquerda) até encostar na hélice.

4º- Posicione a grade dianteira (02), em frente a grade traseira (06) de maneira a coincidir os encaixes da grade, na seqüência, engate as presilhas distribuídas em toda a circunferência da grade, de maneira que o acabamento da grade (01) fique na posição correta. Conforme Fig.02.

2

Nº	DESCRIÇÃO	Nº	DESCRIÇÃO
01	Acabamento da Grade	11	Encaixe traseiro da hélice
02	Grade dianteira	12	Porca de regulagem
03	Porca Helice (rosca esquerda)	13	Coluna 2
04	Hélice	14	Canopla da base
05	Porca Grade	15	Parafuso de fixação da coluna
06	Grade traseira	16	Acabamento da base
07	Motor e corpo	17	Base 1
08	Base de mesa	18	Base 2
09	Pino trava (chaveta)	19	Borracha anti-derrapante
10	Coluna 1	20	Parafuso da borracha anti-derrapante

REGULAGEM DA COLUNA

Para regular a coluna escolha a altura desejada, segure firme a coluna 1(10) e gire a porca de regulagem (12), até apertar.

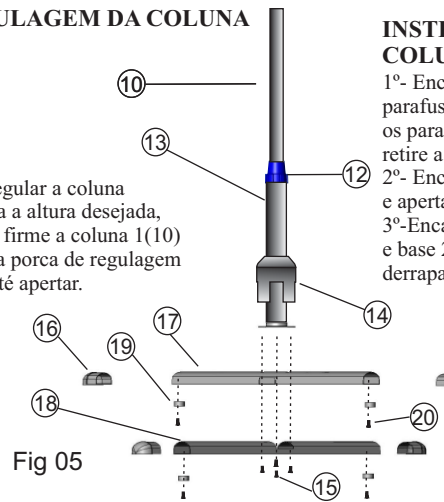


Fig 05

INSTRUÇÕES DE MONTAGEM DA COLUNA

1º- Encaixar a base 1(17) sobre a base 2(18) e parafusar a coluna 2(13) nas bases 1 e 2 com os parafusos (15). Para encaixar a canopla (14), retire a porca de regulagem (12). Conforme Fig. 05.

2º- Encaixar o corpo do ventilador(07) na coluna 1(10) e apertar a borboleta que esta no corpo do ventilador.

3º-Encaixar os acabamentos da base(16) na base 1(17) e base 2(18), depois colocar os borracha anti-derrapante(19) com os parafusos (20). Conforme Fig. 05.

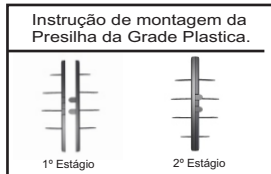


Fig 02

ENCAIXE DO PINO TRAVA NA HÉLICE

INCORRETO



CORRETO

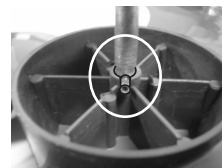


Fig 04

INSTRUÇÕES DE MONTAGEM DA BASE DE MESA

1º- Encaixar a base de mesa (08), no conjunto motor e corpo (07) clicando de maneira que fique preso, colocar as 4 borracha anti-derrapante (19). Conforme figura 03.

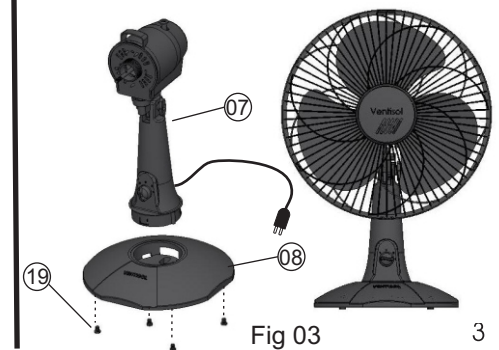


Fig 03

3