

Forma do pavimento Caixa D'água
escala 1:50

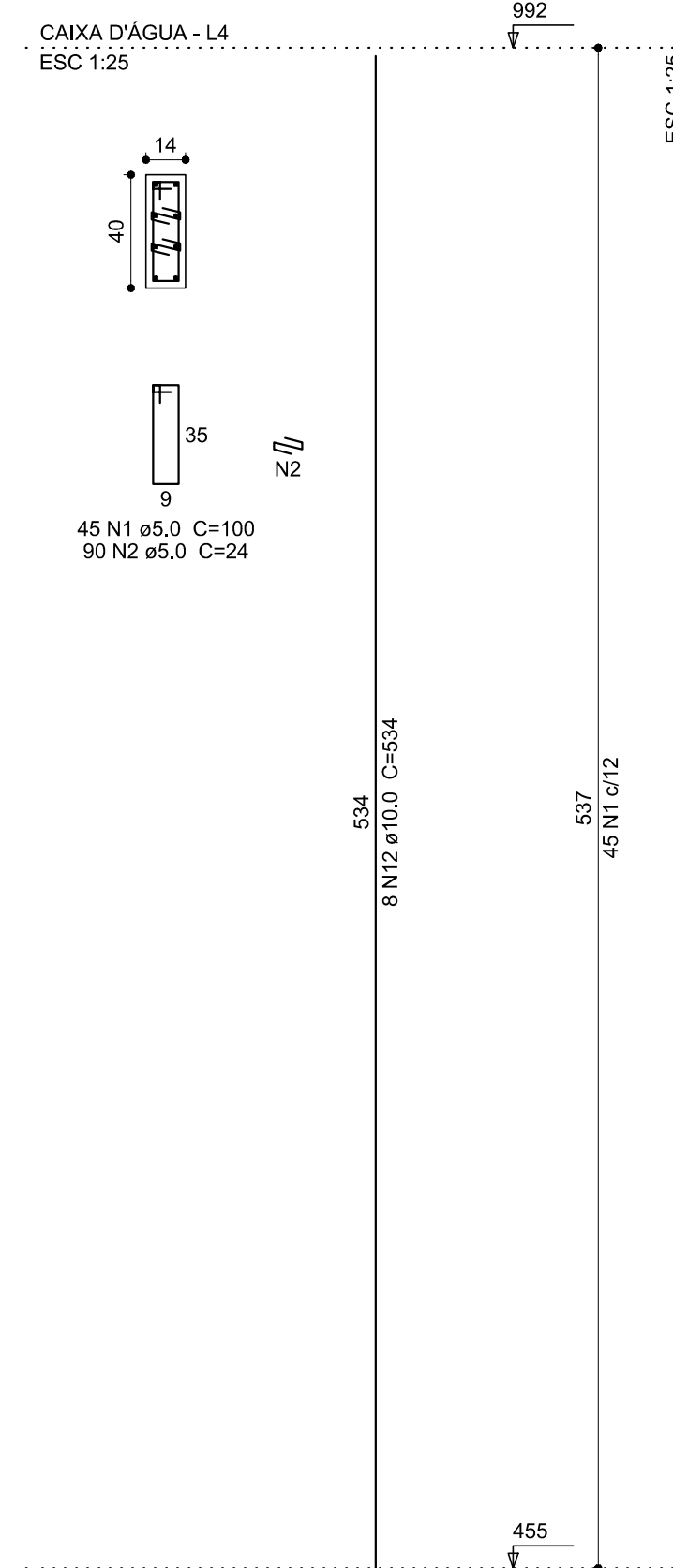
Características dos materiais			
fcx (kgf/cm ²)	Ecs (kgf/cm ²)	ftc (kgf/cm ²)	Abatimento (cm)
300	260716	29	5,00

Dimensão do agregado = 19 mm

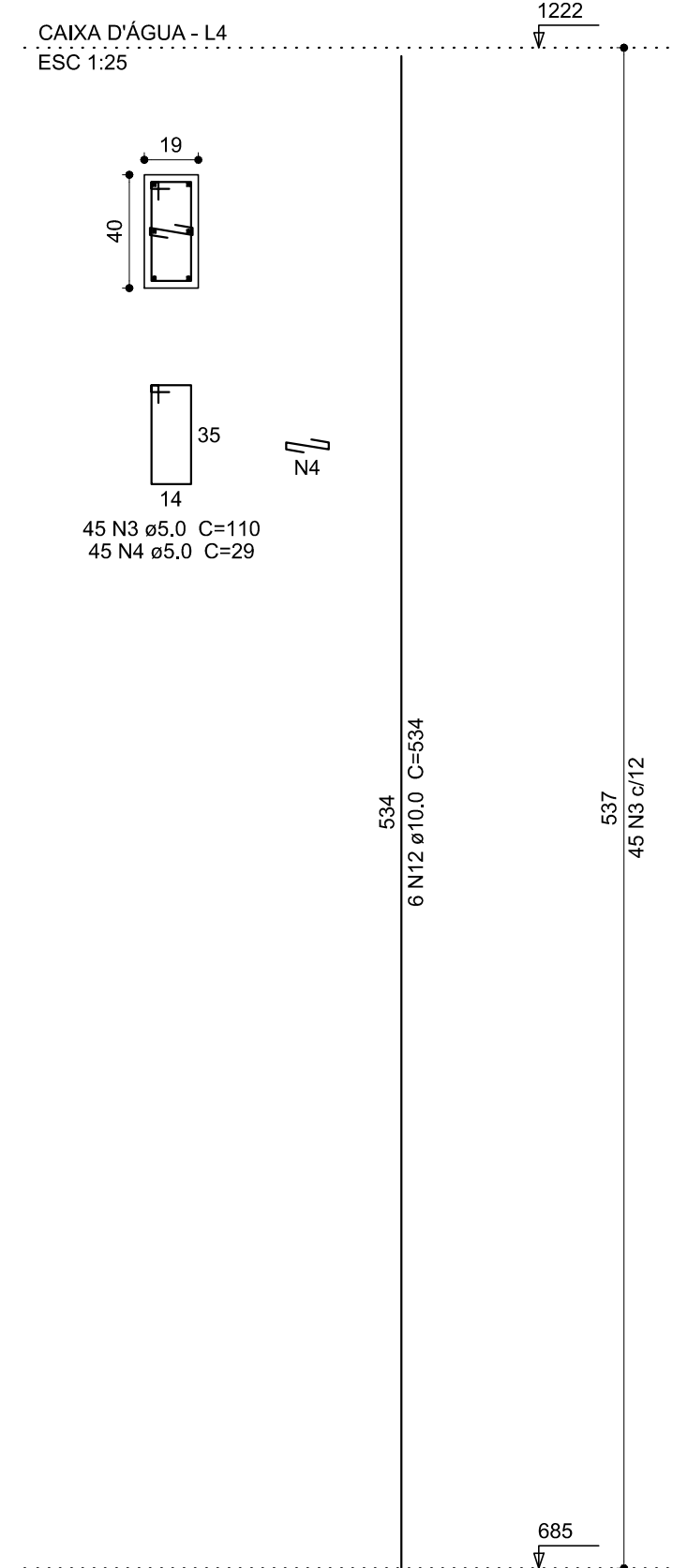
Pilares			
Nome	Seção (cm)	Elevação (cm)	Nível (cm)
P.35	14 x 40	0	892
P.36	19 x 40	230	1122
P.44	14 x 40	0	892
P.45	19 x 40	230	1122

Vigas			
Nome	Seção (cm)	Elevação (cm)	Nível (cm)
VCA.1	14x20	0	892
VCA.2	14x20	0	892
VCA.3	14x20	0	892
VCA.4	19x20	0	892
VCA.5	14x20	-217	675
VCA.6	14x20	-217	675
VCA.7	14x20	-217	675
VCA.8	19x20	-217	675

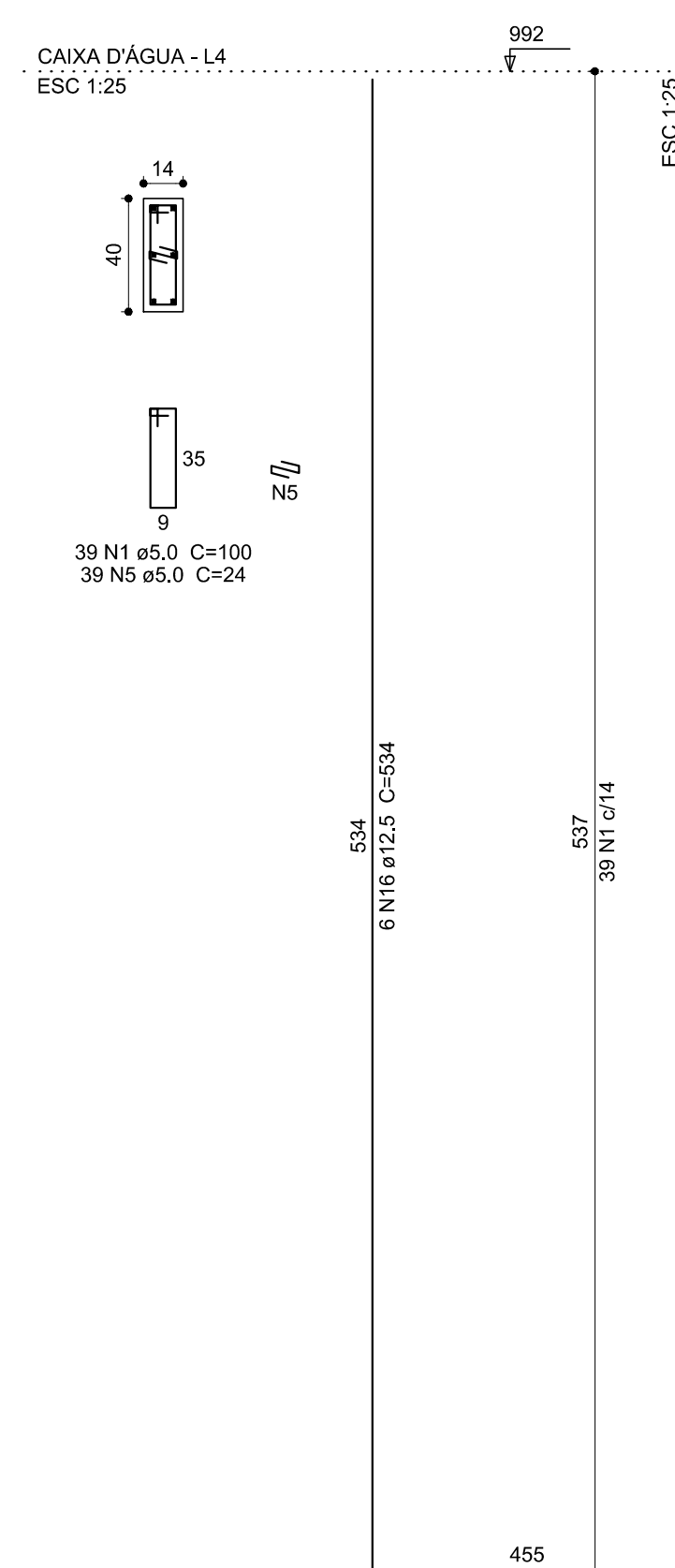
P.30



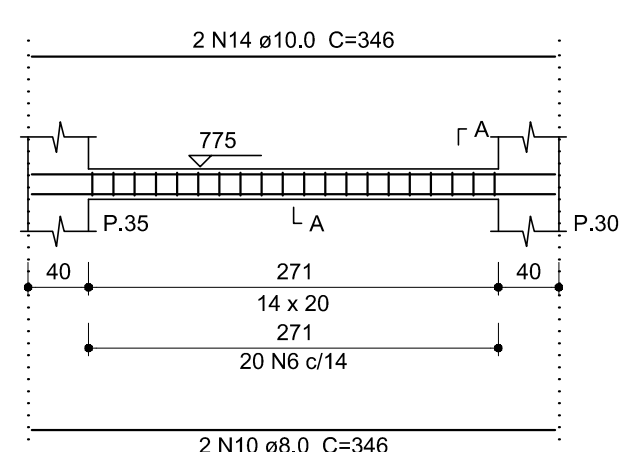
P.31=P.36



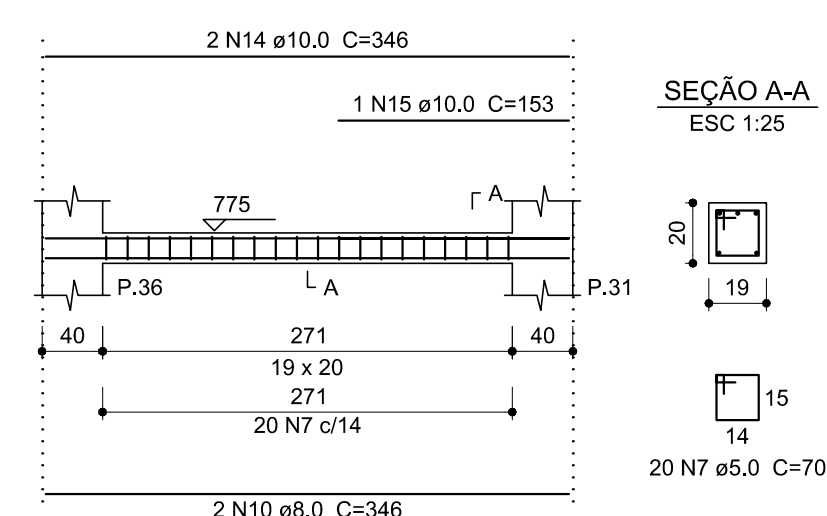
P.35



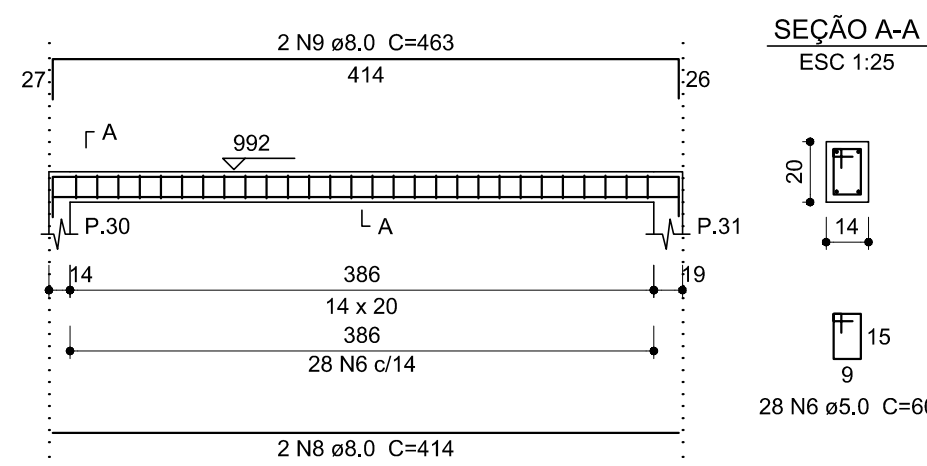
VCA.7 (14 x 20)
ESC 1:50



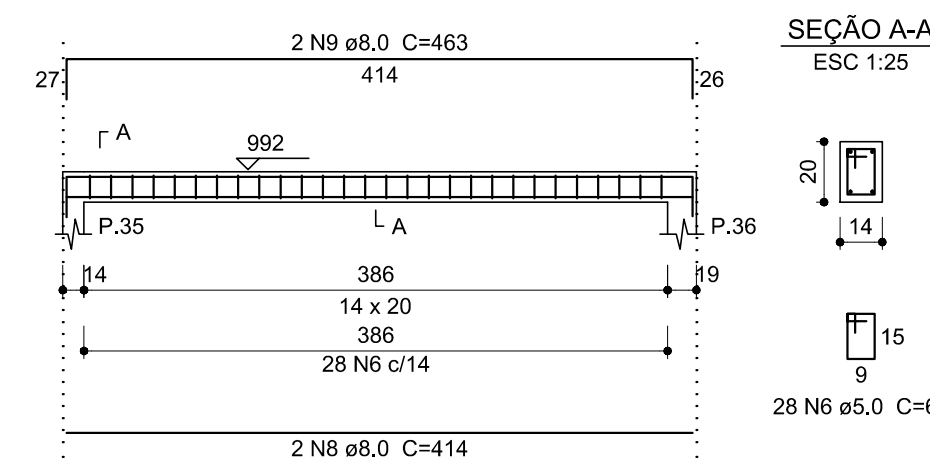
VCA.8 (19 x 20)
ESC 1:50



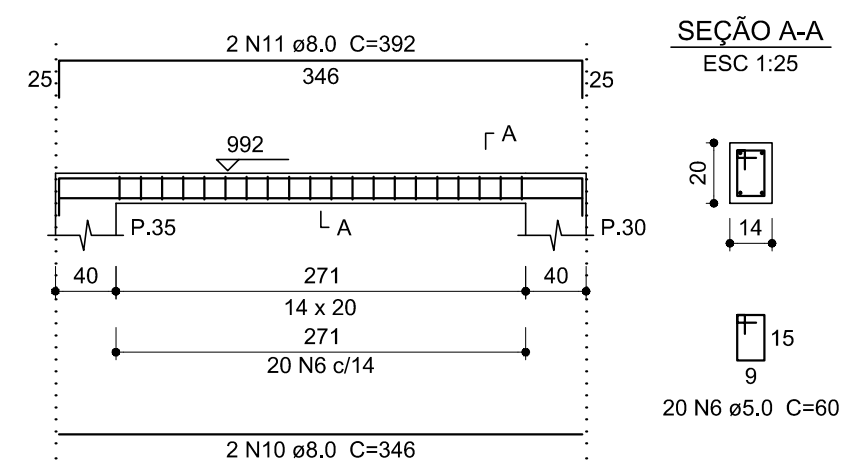
VCA.1 (14 x 20)
ESC 1:50



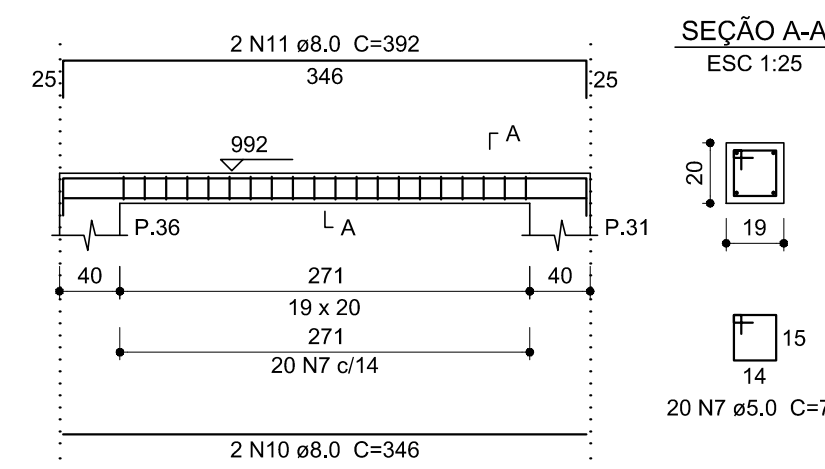
VCA.2 (14 x 20)
ESC 1:50



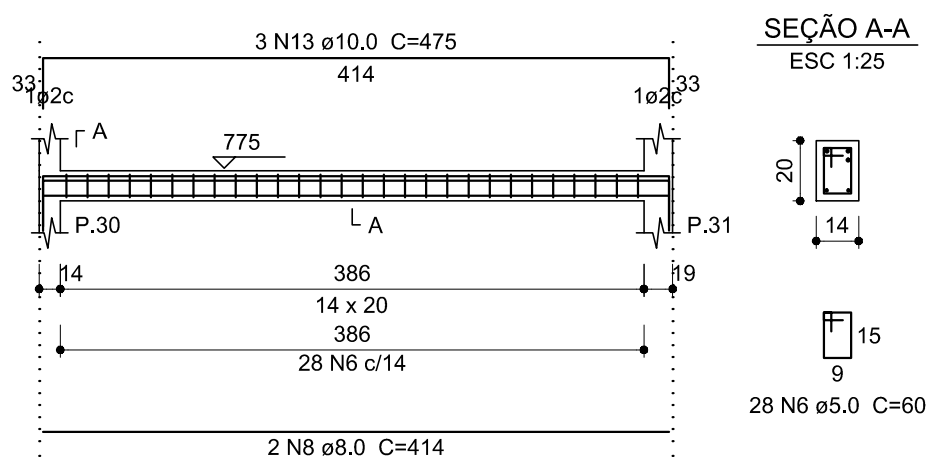
VCA.3 (14 x 20)
ESC 1:50



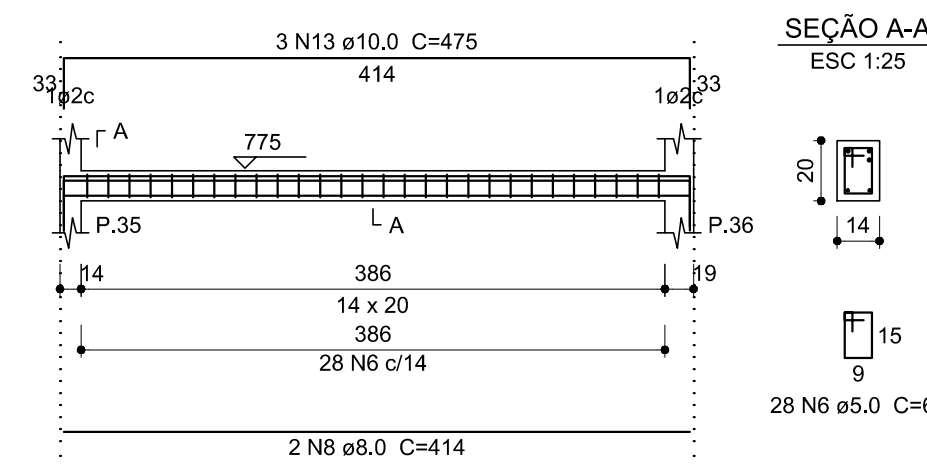
VCA.4 (19 x 20)
ESC 1:50



VCA.5 (14 x 20)
ESC 1:50



VCA.6 (14 x 20)
ESC 1:50



Relação do aço

AÇO	N	DIAM (mm)	QUANT (Barras)	UNIT (cm)	C.TOTAL (cm)
CA60	1	5.0	84	100	8400
	2	5.0	90	24	2160
	3	5.0	90	110	9900
	4	5.0	90	29	2610
	5	5.0	39	24	936
	6	5.0	152	60	9120
CA50	7	5.0	40	70	2800
	8	8.0	8	414	3312
	9	8.0	4	453	1852
	10	8.0	8	346	2768
	11	8.0	4	392	1568
	12	10.0	20	534	10680
	13	10.0	6	475	2850
	14	10.0	4	346	1384
	15	10.0	1	153	153
	16	12.5	6	534	3204

Resumo do aço

AÇO	DIAM (mm)	C.TOTAL (m)	PESO + 10% (kg)
CA50	8.0	95	41.2
	10.0	150.7	102.2
	12.5	32.1	34
CA60	5.0	359.3	60.9

PESO TOTAL (kg)
CA50 177.4
CA60 60.9

Volume de concreto (C-30) = 2.35 m³
Área de forma = 41,26 m²

CLIENTE: IFC CAMPUS ARAQUARI		FOUNDAÇÃO	
LOCAL: BR 280 KM 27		11	
BAIRRO: ---		CIDADE: ARAQUARI - SC	
FORMA E DETALHAMENTO DO PAVIMENTO CAIXA D'ÁGUA			
PROJETO ESTRUTURAL			
DESENHO: Cirilo Junior	ESCALA: Indicadas	DATA: 14/09/2013	DATA ULT. MODIF.: 08/10/2013
Rua Nazareno, 426 - Bairro Gloria - Joinville - SC - Fone 47 3427-6555		CIRILO DE ALEXANDRIA ALMEIDA JR Engenheiro Civil - GREA 094274-B	