

PORTA CHAVES/CLAVICULÁRIO 300 CHAVES

Descrição do Produto

Especificações

- Porta chave com capacidade para 300 chaves;
- Em chapa de aço;
- Pintura eletrostática;
- Porta com fechadura e 02 cópias de chaves;
- Com furos para fixação;
- Suporte de aço para chaveiros(maior resistência);
- Chaveiros em poliestireno.

Medidas Externas

- Altura: 41.00 cm
- Largura: 47.00 cm
- Profundidade: 10.00 cm
- Peso: 6.00 kg

Medidas Internas

- Altura: 40.00 cm
- Largura: 46.00 cm
- Profundidade: 10.00 cm

Cubagem

- 15 Litros.



CLAVICULÁRIO 100 CHAVES

Descrição do Produto

Especificações

- Porta chave com capacidade para 100 chaves;
- Em chapa de aço;
- Pintura eletrostática
- Porta com fechadura e 02 cópias de chaves;
- Com furos para fixação;
- Suporte de aço para chaveiros(maior resistência)
- Chaveiros em poliestireno

Medidas Externas

- Altura: 40.00 cm
- Largura: 46.00 cm
- Profundidade: 6.00 cm
- Peso: 3.00 kg

Medidas Internas

- Altura: 38.00 cm
- Largura: 44.00 cm
- Profundidade: 5.00 cm

Cubagem

- 8 Litros.



BOTIJÃO CRYOFARM YDS 35-90

ESPECIFICAÇÕES																		
Capacidade	Peso Vazio	Peso Cheio	Diâmetro Bocal	Diâmetro Externo	Altura	Evaporação Estática	Tempo p/ Evaporação Total	Autonomia Dinâmica	Diâmetro de Canister/Área da	Altura de Canister/Rack	Nº de Canister/Racks	Capacidade de Armazenamento em Racks		Capacidade de Armazenamento a Granel		Nº de Racks	Nº de Ampolas em Racks	Nº de Criotubos em Gavetas
Lts	Kg	Kg	mm	mm	mm	Lts/dia	dias	dias	mm	mm	Unid.	0,5 ml	0,25 ml	0,5 ml	0,25 ml	Unid.	Unid.	Unid.
35,5	16,1	44,8	90	473	675	0,19	185	110	70	276	6	2100	4200	4200	9600	200	1000	-

Os botijões criogênicos CRYOFARM comercializados pela ruralban.com são produzidos pela maior empresa de criogenia do mundo e possuem o certificado ISO 9001:2000 e também conquistaram diversos prêmios de qualidade.

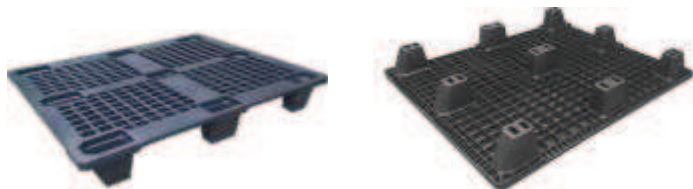
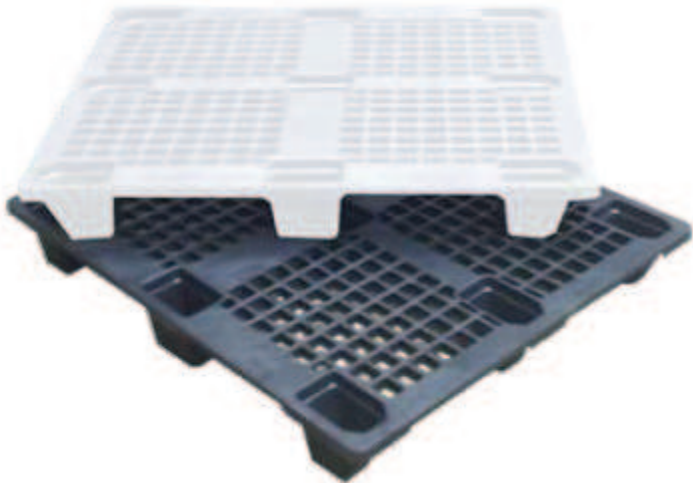
Antes de serem introduzidos no mercado brasileiro, foram severamente testados no campo e em regime de distribuição de sêmen por uma empresa de inseminação artificial onde obteve excelente performance na baixa evaporação de nitrogênio.

Feitos em alumínio de alta resistência o que permite uma estrutura com um baixo peso; sua base é feita em cinta de alumínio envolvendo toda a bomba evitando o contato direto com o solo distribuindo assim o impacto pela parede lateral do botijão.

Acompanha capa em couro com enchimento protegendo-o contra leves impactos e arranhões, régua para medição de Nitrogênio líquido, 10 doses de sêmen importado da Itália e carga de nitrogênio. Indicados para a conservação e/ou transporte de: Sêmen e embriões animais ou humanos, amostras biológicas, vacinas, tecidos e órgãos.



ECO PALLET 1000 X 1200mm



ECO PALLET PLÁSTICOS, o pallet plástico ecológico da **LAR Plásticos**, é fabricado sob o mais alto padrão mundial de segurança, utiliza Polietileno de Alta Densidade (PEAD) como matéria prima.

Os pallets de plástico da **LAR Plásticos** são trançados para suportar grandes cargas de armazenagem, sem que sejam afetados.

Pode ser higienizado utilizando apenas vapor, com qualidade inalterada a ácidos, gorduras, solventes e odores. Os pallets plásticos produzidos pela Lar Plásticos são de excelente e fácil armazenagem, possibilitando o empilhamento de 26 pallets em apenas 1 m de altura.

Os pallets plásticos são mais recomendados do que os pallets de madeira, por serem mais leves, ajudam na redução de pó e são facilitadores da limpeza.

Faça agora sua cotação e compare a qualidade de nossos pallets de plástico com os da concorrência. **Contribua com o desenvolvimento sustentável, compre Eco Pallet de Plástico.**

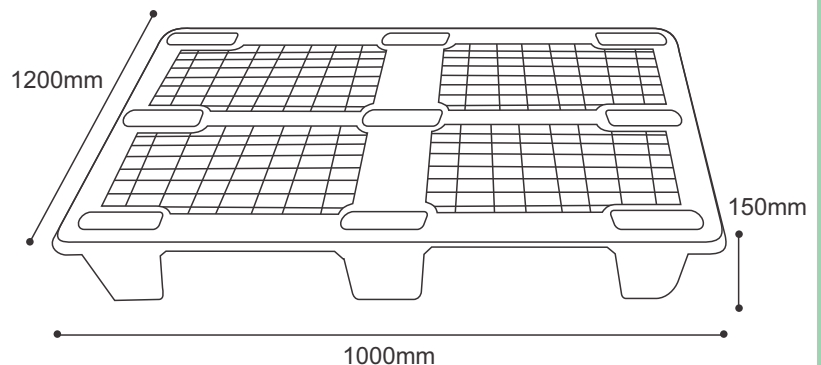
Capacidade Estática: 3.000 Kg

Capacidade Dinâmica: 2.000 Kg

Modelo	Descrição	Largura	Altura	Comprimento	Peso
Pallet Plástico ECO PALLET	Pallet Plástico 1000x1200mm	1000mm	150mm	1200mm	8,5Kg
Material	PEAD- Polietileno de Alta Densidade	Cores			

Principais Diferenciais:

- ✓ Alto padrão de qualidade e resistência.
- ✓ Injeção em máquinas de alta tecnologia.
- ✓ Proteção contra raios UV.
- ✓ Grande estoque com produtos à pronta entrega.





Mesa de Pebolin/Totó Klopf, Madeira Maciça, Varão Embutido, acompanha 2 Bolinhas - 1070

Klopf

Descrição do produto

Um jogo para homens, mulheres, crianças...pessoas de todas as idades! Garanta o programa desse final de semana e divirta-se com a Mesa de Pebolim Klopf ou se preferir, Mesa de Totó.

De madeira maciça e bonecos de polipropileno, a estrutura das mesas de jogos da Klopf são resistentes, ideais para suportar transporte de um lugar para o outro e deixar você livre para jogar onde quiser!

Possui marcações, gol, goleiro e jogadores na mesma disposição de uma partida de campo. Acompanha 2 bolinhas. O jogo vai rolar solto!

Mesa de Pebolim/Totó Klopf 1070, emoção do começo ao fim!

Características do produto

Estrutura dos pés	Madeira
Medidas (CxLxA) Comprimento x Largura x Altura	1,345 x 0,78 x 0,87
Peso	40,7
Aviso sobre o produto	•Imagem meramente ilustrativa
Conteúdo da Embalagem	1 Mesa de Pebolim / Totó 2 bolas
Referência do Modelo	1070

Dimensões do produto: ↔ Largura: 87,00 cm ↕ Altura: 78,00 cm ↑ Profundidade: 1,35 m 📦 Peso: 40,00 kg

(((Gadotti Car)))



RODA 3"



GML 115 - Carro tipo biblioteca para transporte de livros. Roda 3

Descrição

Carrinho tipo biblioteca, para movimentação de livros. Possui 03 Bandejas, 02 prateleiras inclinadas 01 prateleira plana. Dimensões: 70 x 50 e altura 1020cm. Equipado com 4 rodas giratorias de 3".