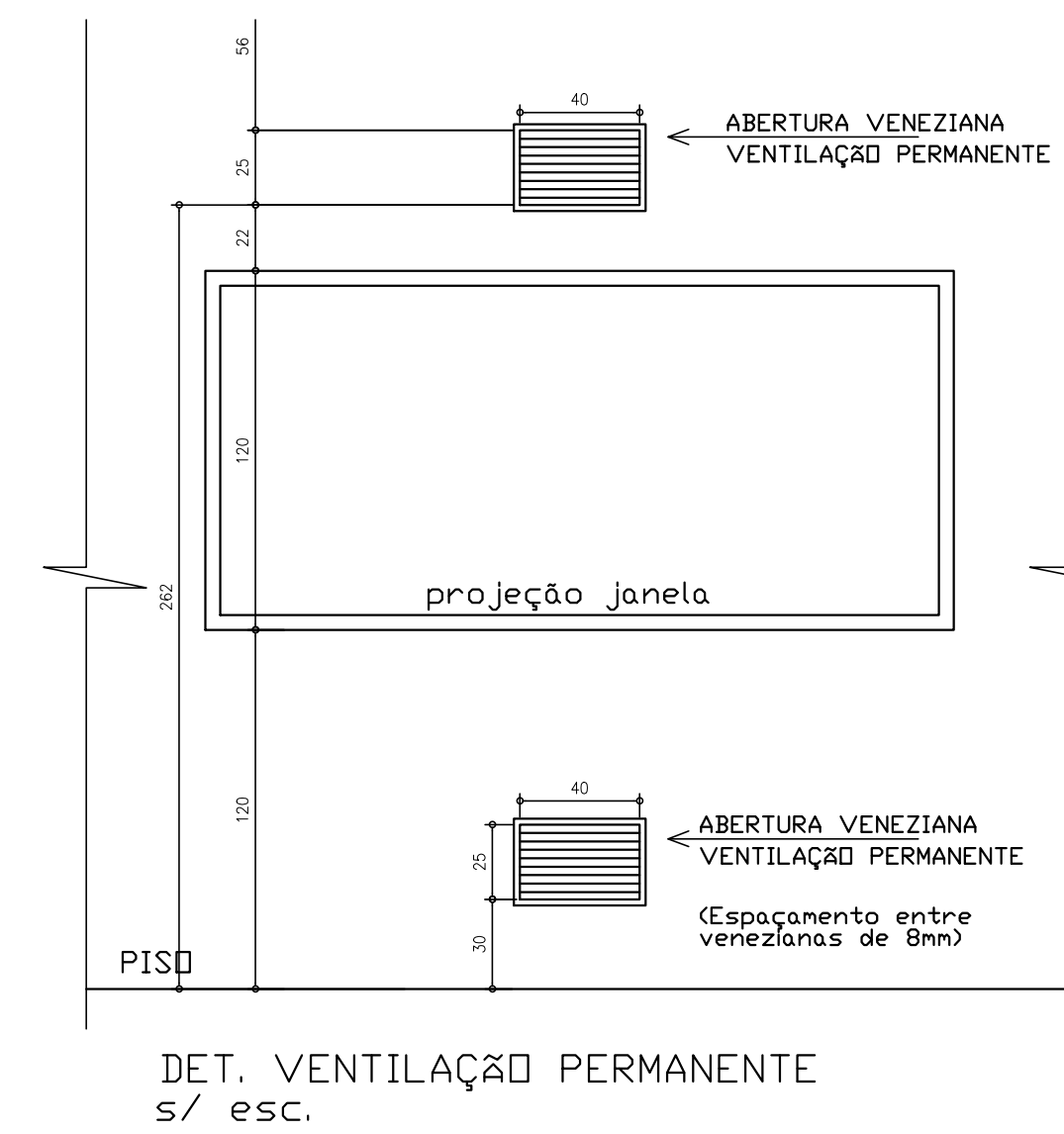
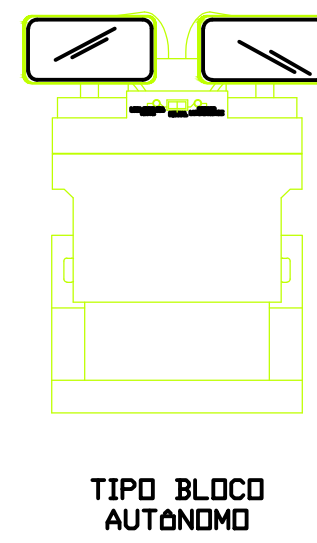
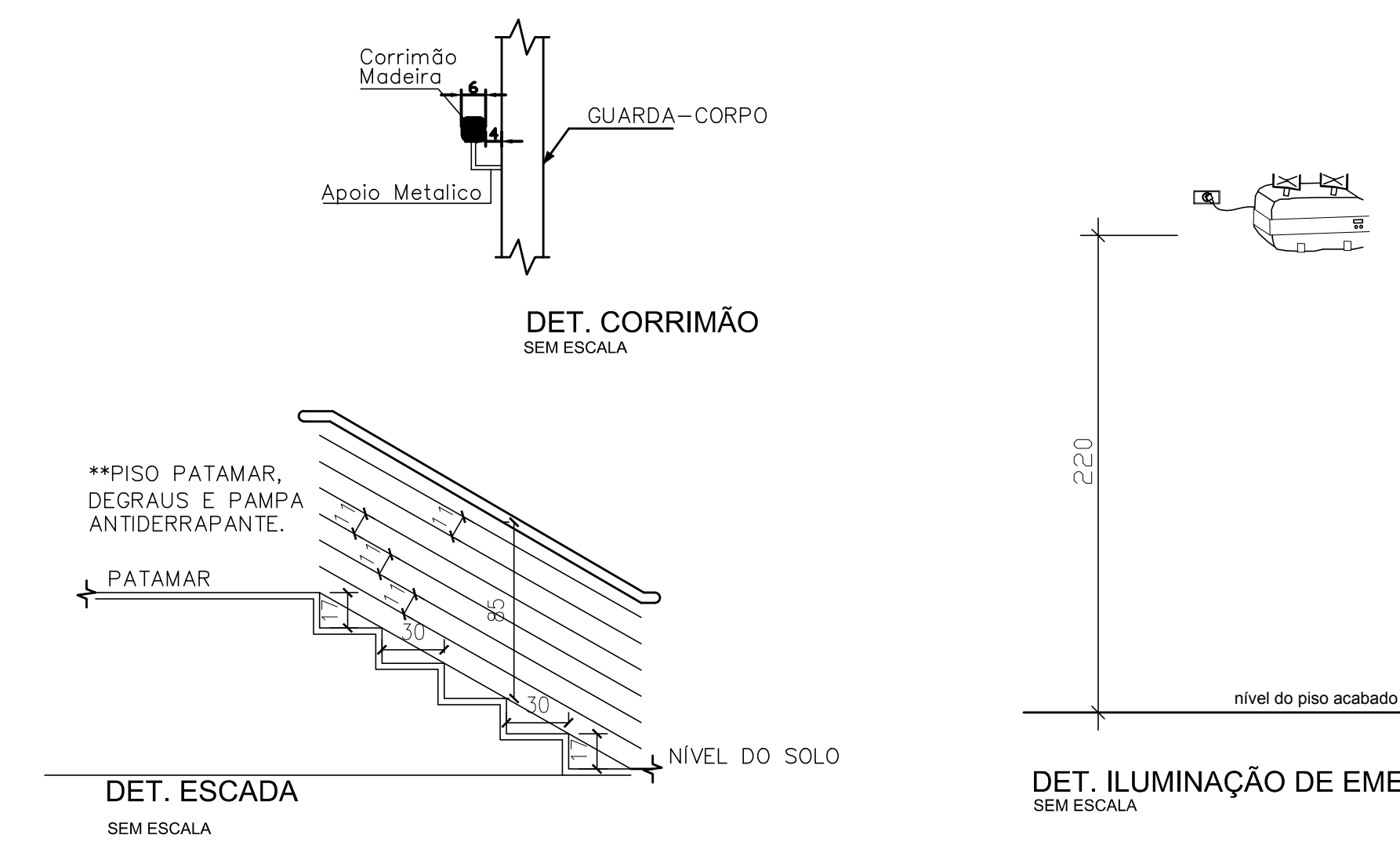


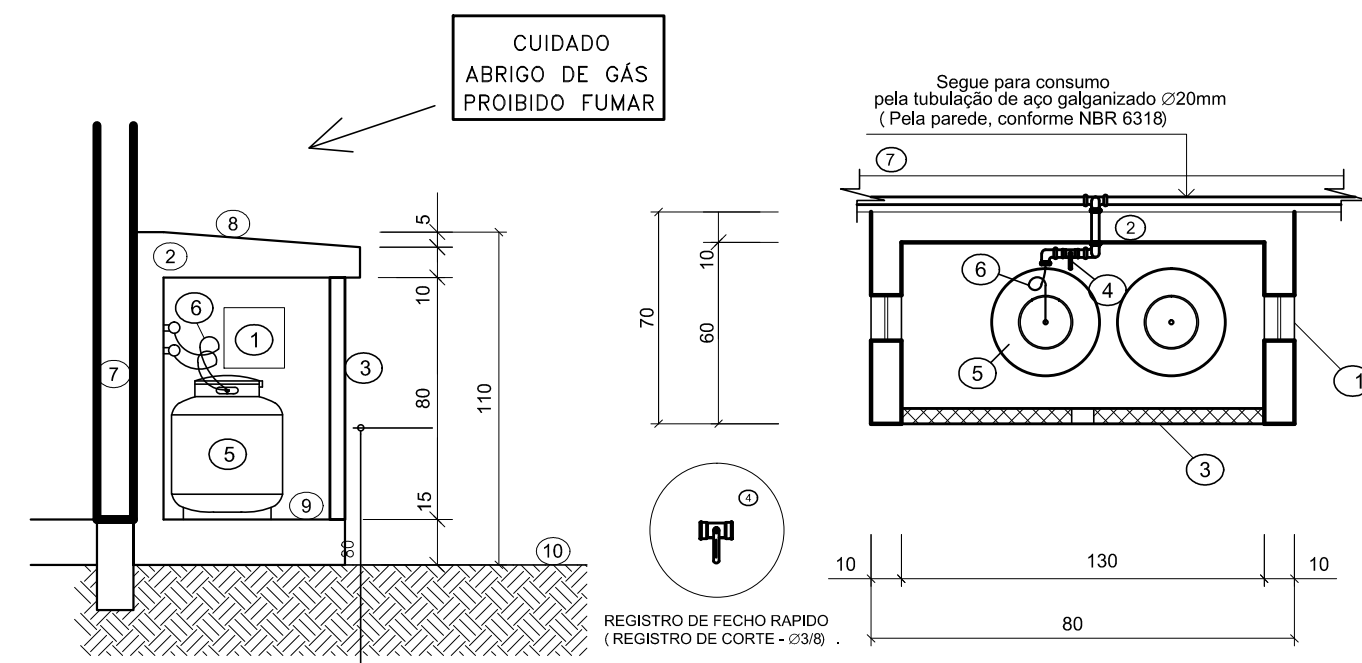
DETALHE DOS EXTINTORES FIXAÇÃO NA PAREDE



UNICO PONTO DE QUEIMA DE GLP SALA DE PREPARO DE PEÇAS, VIDE PLANTA.



DBS: Características das placas de sinalização:  
-letras mínimo 0,04m x 0,07m traço de 0,015m, em cor preta sobre fundo amarelo;  
-locação conforme elevação frontal.



DETALHES ABRIGO GLP  
Escala 1/25

QUANTITATIVO REFERENTE AO PONTO DE ENTREGA	
PEÇA	QUANT. UNID.
RG	1 PEÇA

REGISTRO ALIANÇA: MKD. 785/192 - ENT. 0.38" NPT SADA 1/2" BSP

OBS.: OS ACOPLAMENTOS DA MANGUEIRA FLEXÍVEL SÃO DO TIPO FEMEA.

**Sem Escala**

LEGENDA ABRIGO GÁS	
1 - ABERTURA PARA VENTILAÇÃO CRUZADA AO NÍVEL DO PISO E 10 CM DAS BORDAS (COM PROTEÇÃO COM TELA QUEBRA CHAMA DE MALHA 3,0mm);	
2 - PAREDE DO TIPO CORTA FOGO COM TEMPO DE RESISTÊNCIA IGUAL A QUATRO HORAS DE CONCRETO ARMADO DO TIPOLO MACIÇO;	
3 - PORTA METÁLICA COM VENEZIANA (DIMENSÃO DAS PORTAS 120 x 165 cm);	
4 - REGISTRO DE FECHO RÁPIDO (REGISTRO DE CORTE);	
5 - BOTOÃO 13KG;	
6 - PIG-TAIL DE BORRACHA - $\phi$ 6,4 mm;	
7 - PAREDE DA EDIFICAÇÃO;	
8 - LAJE IMPERMEABILIZADA;	
9 - PISO INTERNO;	
10 - PISO EXTERNO;	

Observação: Por ser individual, não contém quadro de comando e caixa de manobra.

OBSERVAÇÕES	
A CENTRAL DE GLP NÃO PODE SER CONSTRUÍDA COM UM MATERIAL MENOR DO QUE 1,5m DE DIÂMETRO OU TUBO DE ENCAMOTO DE AÇO DO TIPO E, DE CARA DE MADEIRA, DE LATA E TELEFONE. CABO DO FANAL DE CORPO DO VENTILADOR DA FORÇA DO SUPR.	
JORNAL, DE GÁS NÃO PODE SER INSTALADA EM:	
- PISOS DE ILUMINAÇÃO E VENTILAÇÃO	
- GARAGES E BARRACOS;	
- LOCAL DE DIFER. ACESSO E/OU CONDIÇÃO DO LOGRADOURO	
- COTA INSTALADA EM CONDIÇÃO DO LOGRADOURO	
TUDO TRECHO DE TUBULAÇÃO EMBUDO DEVERIA SER REVESTIDO COM FITA ANTICORROSIVA.	
A CENTRAL NÃO PODE SER ENCRUSTADA EM LUGAR ONDE O PISO SEJA EM DESNÍVEL E OS CONDUTOS FÓRMAM INSTALADOS EM REBAZAS, INCHOS OU REBORDAS (BARRAS EXTERNAS).	
OS TANQUES DE SUPERFÍCIE ISOLADOS POR PAREDES E COBERTOS PARA CONTINGÊNCIA DE VÁZIO, ANTES DE SEREM INSTALADOS.	
DA TABELA ABAIXO:	
DESCRIMINAÇÃO	DISTÂNCIA MÍNIMA DE SEGURANÇA (m)
MATERIAL DE FÁCIL COMBUSTÃO	3,00
FONTE DE IONIZAÇÃO	3,00
REDE ELÉTRICA	3,00

DBS: As prumadas serão embutidas nas paredes de tijolos vazados envoltos com argamassa de cimento e areia com esp. de 5 centímetros.

Art.115 - A ligação dos aparelhos de utilização deve ser feita por meio de conexões rígidas, interpostas-se um registro do tipo fecho rápido a cada aparelho, em local de fácil acesso, e a rede de modo a permitir isolar-se ou retirar-se o aparelho sem a interrupção do abastecimento de gás aos demais aparelhos da instalação predial. Quando o aparelho de utilização for desmontável, ou a ligação for submetida a vibrações, é permitido, o uso de mangueiras flexíveis, para a ligação, desde que:

I- A mangueira permaneça com as extremidades rigidamente fixadas por braçadeiras metálicas;

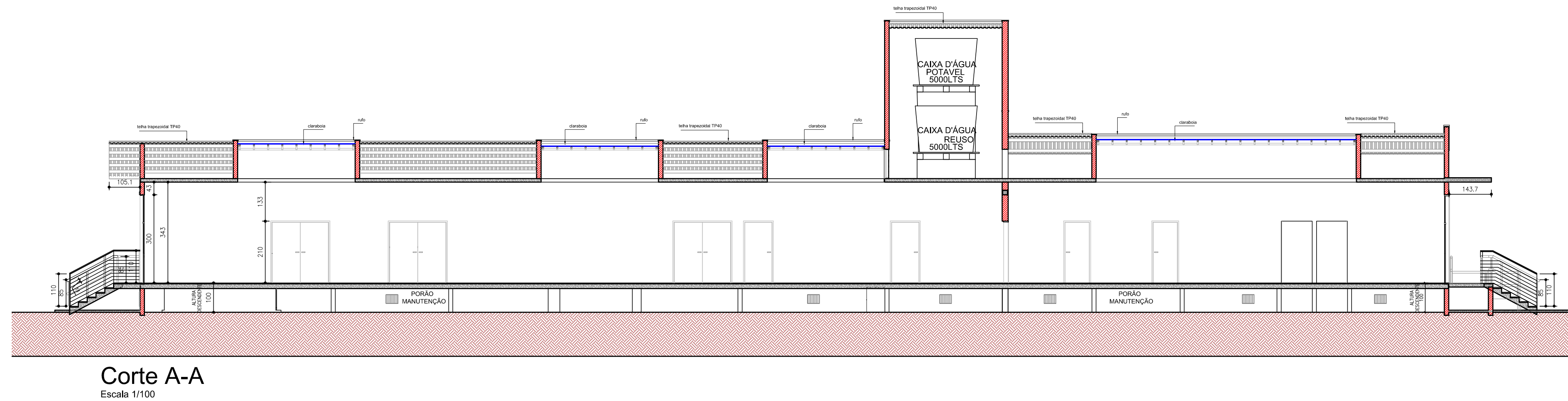
II- Tenha no máximo os seguintes comprimentos: 0,8m quando para uso em residências;

III- Ter diâmetro de 9,3 mm aproximadamente e suportar a pressão entre 0,02 a 0,03kg/cm<sup>2</sup>;

IV- Haja um registro de fácil acesso na parte terminal da tubulação rígida;

V- O material da mangueira atenda as especificações desta Norma;

VI- A mangueira não atravesse paredes, pisos ou outras divisões do compartimento, permanecendo suas extremidades no mesmo local ou compartimento em que for empregada.



NOTA: VIDE PROJETO DE REDE DE GASES, PARA TRAÇADO DE REDE GLP, AR-COMPIMENTO E VÁCUO.

CLIENTE: UF-C CAMPUS ARAQUARI	FOLHA
LOCAL: BR 280 - KM 47	03/03
BARRIO:-----	CIDADE: ARAQUARI - SC
PROJETO PREVENTIVO DE COMBATE A INCENDIOS	
LABORATÓRIOS DE ANATOMIA E PATOLOGIA	
DESENHO	ESCALA
DATA	DATA ULT. MODIF.
INDICAÇÃO	2/11/2013
Rua Nazareno, 426 - Bairro Glória - Joinville - SC - Fone 47 3427-6555	
CRILO DE ALEXANDRIA ALMEIDA JR. Engenheiro Civil - CREIA 094274-0	