

CONECTOR FEMEA CAT.6 180°

Conector fêmea para sistemas de cabeamento estruturado para tráfego de voz, dados e imagens, segundo requisitos da norma ANSI/TIA/EIA-568C.2 Category 6 (Balanced Twisted Pair Cabling Components), para cabeamento horizontal ou secundário para uso interno em ponto de acesso na área de trabalho para tomadas de serviços em sistemas de cabeamento estruturado.

Sua nomenclatura é bastante variada: Keystone jack, tomada de telecomunicação, conector RJ-45 ou simplesmente conector fêmea.

MODELO: YKJ-6UHD

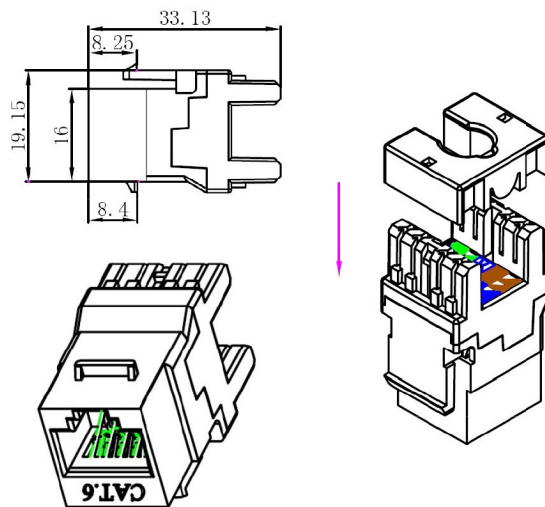


CARACTERÍSTICAS

- Excede os limites estabelecidos nas normas para Cat.6/Classe E.
- Montagem rápida, facilitando a instalação.
- Performance do canal garantida para até 4 e até 6 conexões em canais de até 100 metros.
- Suporte a IEEE 802.3af e 802.3at, 1000 BASE T, 1000 BASE TX, EIA/TIA-854, ANSI-EIA/TIA-862, ATM, Vídeo, Sistemas de Automação Predial, 10G-BASE-T (TSB-155) todos os protocolos LAN anteriores.
- Fornecido em 11 cores para melhor identificação de seu sistema.
- Instalação do cabo em ângulo de 90 ou 180 permitindo que o cabo não sofra raios de curvatura excessivos.
- Possibilidade de crimpagem T568A ou T568B.
- Garantia de ZERO BIT ERROR em Fast e Gigabit Ethernet.

CARACTERÍSTICAS TÉCNICAS

- **Identificação:** Identificação de categoria na face frontal, logo Maxi Telecom na parte superior
- **Largura:** 16mm
- **Altura:** 19,15mm
- **Profundidade:** 33,13mm
- **Cor:** Preto, Amarelo, Azul, Vermelho, Violeta, Branco, Bege, Cinza, Laranja, Verde e Marrom
- **Tipo de conector:** RJ-45 Fêmea (Keystone Jack)
- **Conexão traseira:** Padrão 110 IDC, 8 posições, em bronze fósforo estanhado, para condutores de 22 a 26 AWG
- **Material de contato elétrico:** Bronze fosforoso com 50µin (1,27µm) de ouro e 100µin (2,54µm) de níquel
- **Diâmetro do condutor:** 26 a 22 AWG
- **Temperatura de armazenamento:** -40°C a +70°C
- **Padrão de Montagem:** T568A e T568B
- **Força de retenção entre Jack e plug:** Mínimo 133N
- **Prova de tensão elétrica aplicada:** 1000V (RMS, 60Hz, 1min)
- **Força de Contato:** 0,98N (100g)
- **Marca/Modelo para pedido:** Maxitelecom YKJ-EUHD



Unit:mm

CONECTOR FEMEA CAT.6 180°**PERFORMANCE ELÉTRICA**

Frequency	Insertion Loss	Return Loss	NEXT	FEXT
1	0.10	30	75.0	75.0
4	0.10	30	75.0	71.1
8	0.10	30	75.0	65.0
10	0.10	30	74.0	63.1
16	0.10	30	69.9	59.0
20	0.10	30	68.0	57.1
25	0.10	30	66.0	55.1
31.25	0.11	30	64.1	53.2
62.5	0.16	28	58.1	47.2
100	0.20	24	54.0	43.1
200	0.28	18	48.0	37.1
250	0.32	16	46.0	35.1

NORMAS E CERTIFICAÇÕES

- Norma EIA/TIA 568 C.2 e seus adendos
- Norma NBR14565
- Norma ISO/IEC 11801
- Norma FCC part 68
- Norma IEC 60603-7
- Norma EN 50173-1
- Certificação ETL 4 conexões 3073041-003
- Certificação ETL 6 conexões 102086938CRT-001a
- Certificação ISO9001/ISO14001
- Certificação ETL LISTED / ETL Verified
- Certificação UL LISTED